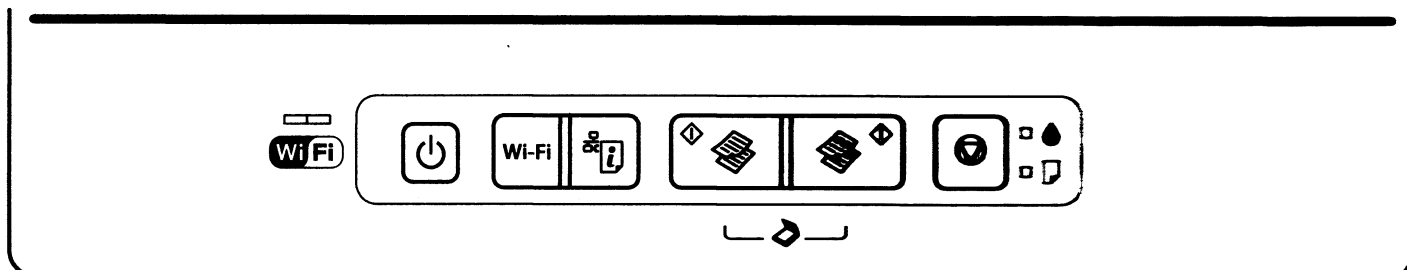


Basisbewerkingen

Handleiding bij bedieningspaneel



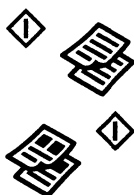
Schakelt de printer in of uit.

Wi-Fi

Verhelpt een netwerkfout. Houd langer dan 3 seconden ingedrukt om netwerkinstellingen in te stellen met gebruik van de WPS-knop op een draadloze router. Zie *Netwerkhandleiding*.



Drukt een netwerkstatusblad af.
Houd vast terwijl u het product inschakelt om de netwerkinstellingen terug te zetten op de standaardinstellingen.

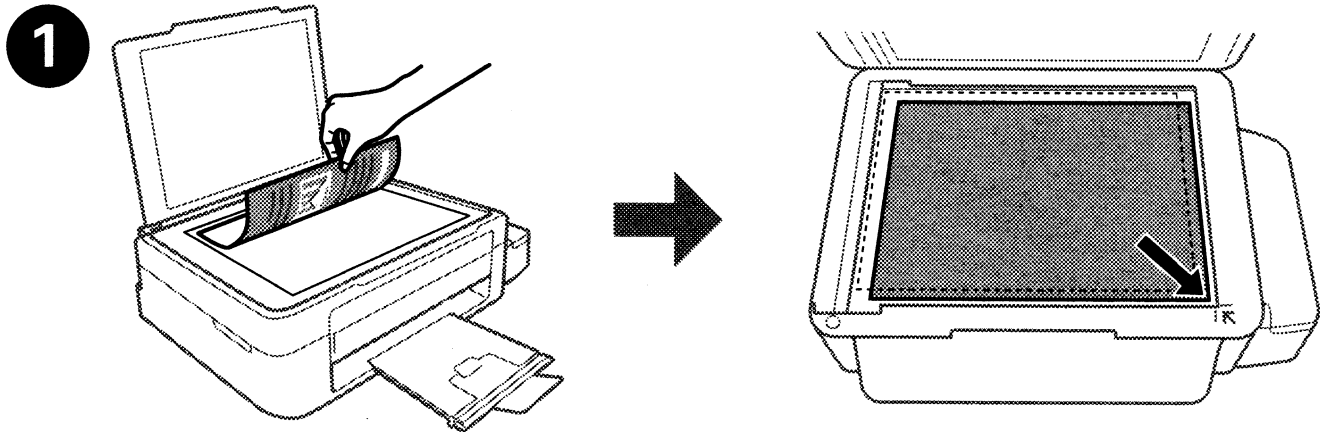


Start een zwart/wit- of kleurenkopie.
Druk beide knoppen tegelijkertijd in om uw origineel te scannen en op te slaan als PDF op uw PC (alleen USB-verbinding).

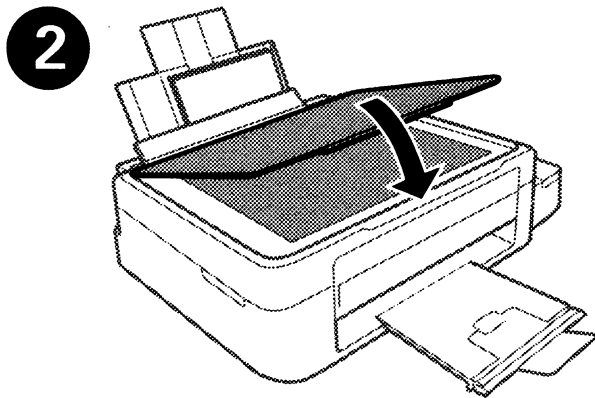


De huidige bewerking stoppen.

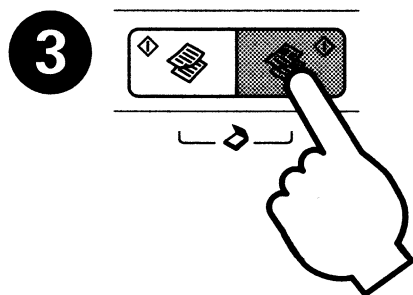
Kopiëren




Open de documentklep en plaats uw origineel met de bedrukte zijde op het glas van de scanner. Lijn het origineel uit met de rechtervoorhoek van het glas.






De documentklep sluiten.



Druk op een van de -knoppen om met kopiëren te starten.



- U kunt tot en met 20 kopieën maken door net zo vaak op  te drukken als het aantal kopieën dat u wilt maken.
- Houd  ingedrukt en druk op een van de -knoppen om in concept-modus te kopiëren.

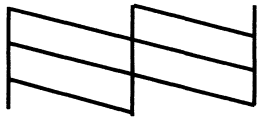
Afdrukkwaliteitshulp



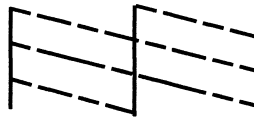
Als u in uw afdrukken ontbrekende segmenten of gebroken lijnen constateert, probeert u de volgende oplossingen.

1


(a)



(b)

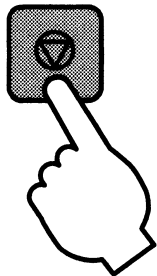



Druk een spuitkanaaltjespatroon af om te controleren of de spuitkanaaltjes van de printkop verstopt zijn.

Schakel de printer uit en weer aan terwijl u  houdt ingedrukt.

Als u ontbrekende segmenten of gebroken lijnen constateert zoals weergegeven in (b), gaat u naar stap 2.

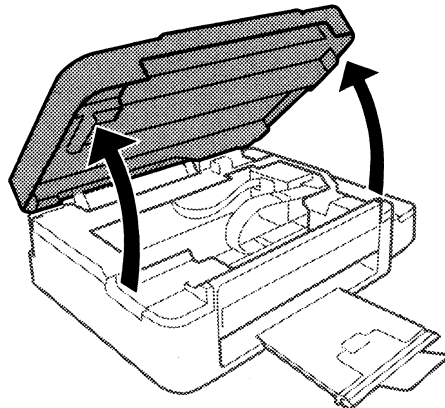
2



Voer de printkopreiniging uit. Houd  3 seconden ingedrukt totdat het voedingslampje begint te knipperen. Omdat bij de reiniging een beetje inkt uit alle tanks wordt gebruikt, is het raadzaam de reiniging alleen uit te voeren als de afdrukkwaliteit afneemt.

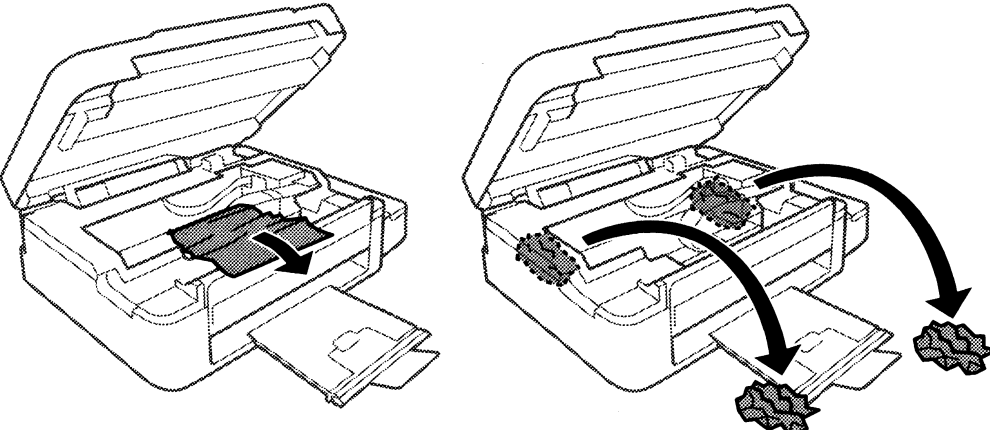
Papierstoring verhelpen

1



Openen.

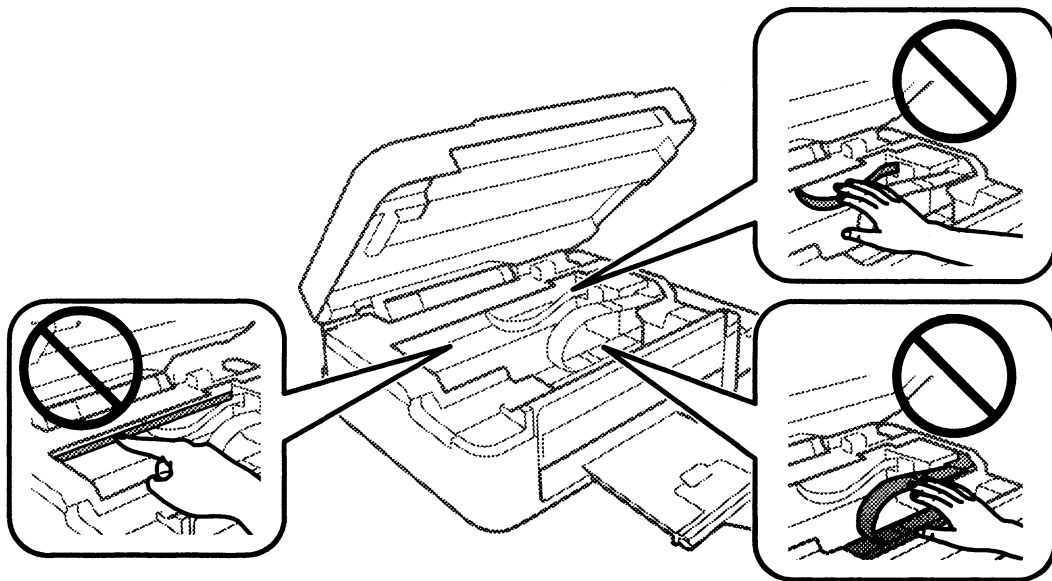
2



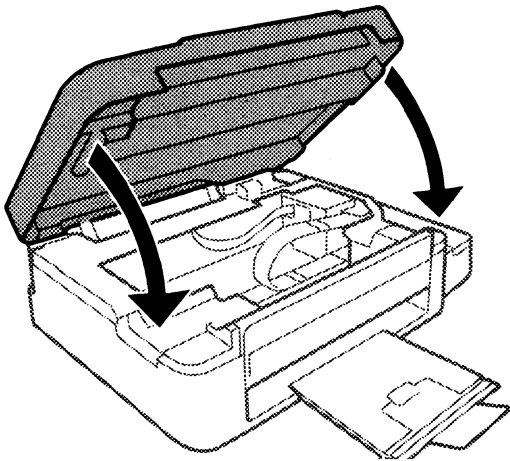
Verwijder alle papier binnen in de printer, dus ook papiersnippers.



Raak de witte platte kabel, het doorschijnende gedeelte en de inktleidingen binnen in de printer niet aan. Als u dat wel doet, kan dat leiden tot storingen.



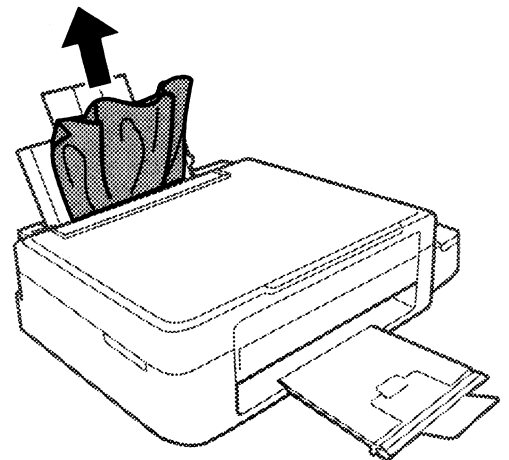
3



Sluiten.



Als er zich nog papier bij de papierinvoer aan de achterkant bevindt, trek het papier dan voorzichtig naar buiten.

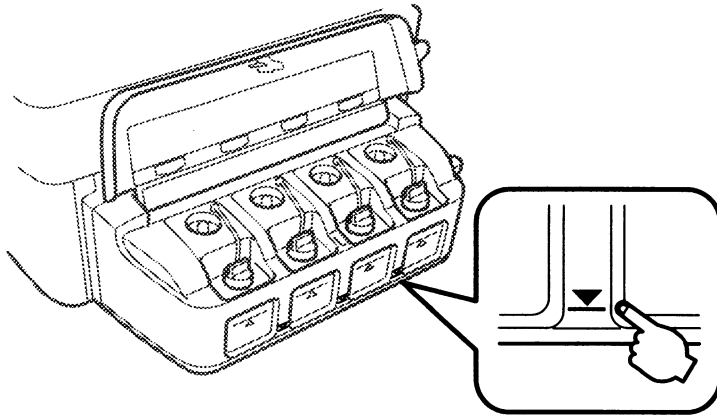


4

Laad het papier op de juiste wijzen en druk dan op een van de -knoppen.

Inktniveaus controleren en inkt bijvullen

1

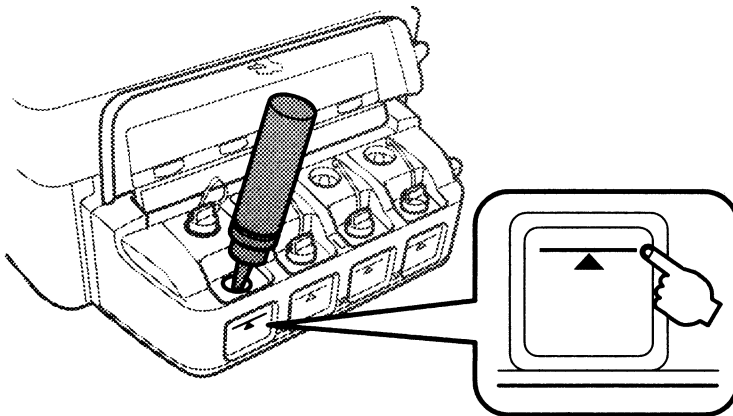


Bekijk de inktniveaus van alle inkttanks. Als het inktniveau lager is dan de onderste streep, gaat u naar stap 2 om de tanks bij te vullen.



Als u de printer blijft gebruiken wanneer het inktniveau lager is dan de onderste streep, kan dat leiden tot beschadiging van de printer. Bekijk daarom de inktniveaus.

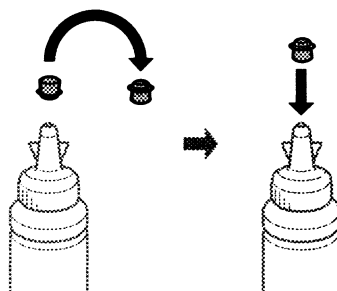
2



Zie stap 2 tot en met 3 in gedeelte 3 van de voorpagina om de inkttanks bij te vullen tot aan de bovenste streep.



Als er in de inktfles inkt achterblijft nadat de inkttank is bijgevuld tot aan de bovenste streep, plaatst u de dop stevig terug en bergt u de inktfles op voor later gebruik.



Foutaanwijzingen



Als het product niet meer werkt en de lichtjes branden of knipperen, gebruik dan onderstaande tabel om het probleem vast te stellen en op te lossen. Raadpleeg de *Gebruikershandleiding* voor meer informatie.



: knippen



: aan

	Het papier is geblokkeerd. Zie de sectie "Papierstoring verhelpen" om papier te verwijderen en het printen te vervolgen.
	Er is geen papier geladen, of meerdere vellen werden tegelijkertijd geladen. Laad het papier op de juiste manier in de papierinvoer aan de achterkant en druk op of .
	Het initiële laden van de inkt is misschien niet afgerond. Volg stappen ② tot en met ⑫ in gedeelte 3 van de voorpagina om het initiële laden van de inkt af te ronden.